



# SILENTA FR

YANMAYA DAYANIKLI  
SES YALITIMLI BORU SİSTEMİ

**GF HAKAN PLASTİK** dünyanın en büyük plastik boru sistemleri üreticilerinden biridir. Şirket, sıvı ve gazların taşınmasında kullanılan, çeşitli plastik malzemelerden üretilen boru sistemlerini en iyi kalite, hizmet ve fiyat anlayışı ile geliştirmekte, üretmekte ve satışa sunmaktadır. GF HAKAN PLASTİK, üst yapı, alt yapı ve tarımsal sulama olmak üzere üç temel iş alanında üretim yapmaktadır. Sertifikalı ürünleri ile dünya çapında 5 kıtada 70'den fazla ülkede kullanılmaktadır.

GF HAKAN PLASTİK 10.000'den fazla ürün çeşidi ile kara ve deniz nakliye operasyonlarını başarıyla yönetmekte ve dünyanın her yerindeki müşterilerinin ihtiyaçlarını eksiksiz bir şekilde karşılayabilmektedir.

#### ■ TARİHÇE

**HAKAN PLASTİK** 1965 yılında Karadeniz ailesi tarafından kurulmuştur. Kuruluşundan bu güne kadar olan süreçte yenilikçi bir yapı ile plastik boru sistemlerinin üretim ve satışını sürekli olarak artırmıştır.

2002 yılında Türkiye'nin en büyük üç sanayi bölgesinden biri olan Çerkezköy Organize Sanayi Bölgesinde (ÇOSB) en gelişmiş teknolojiye sahip modern bir tesis yatırımı yapmıştır. HAKAN PLASTİK üretim kapasitesini artırmak için ikinci fabrikasını 2012 yılında Şanlıurfa'da açmıştır, iki fabrikası toplam 170.000 m<sup>2</sup>'lik bir alana sahiptir.

2013 yılında, Avrupa ve Orta Doğu'nun öncü plastik boru üreticisi HAKAN PLASTİK, dünyanın lider boru sistemleri üreticisi İsviçre kökenli GEORG FISCHER ile dünya çapında büyüme amacı doğrultusunda güçlerini birleştirmiş ve "GF HAKAN PLASTİK" adı altında eşsiz bir platform oluşturmuştur.

1802 yılında kurulan GEORG FISCHER'in genel merkezi İsviçre'de bulunmaktadır ve 32 ülkede 13.500 çalışanıyla 48'i üretim tesisi olmak üzere 125 şirketi bulunmaktadır. Şirket 2012 yılında 3.8 milyar İsviçre Frangı ciro yapmıştır. Georg Fischer GF Piping Systems, GF Automotive ve GF Machining Solutions olmak üzere üç ana faaliyet alanına sahiptir.

GF Boru Sistemleri, endüstri, yapı teknolojisi ve yardımcı uygulamalarda sıvı ve gazların taşınmasında kullanılan plastik boru sistemlerinin dünya çapındaki lider tedarikçisidir. 100'den fazla ülkede 5.000 den fazla çalışanı ile GF Boru Sistemleri 2012 yılında 1.3 milyar CHF ciro elde etmiştir.

#### ■ GF HAKAN PLASTİK HAKKINDA

GF HAKAN PLASTİK Çerkezköy ve Şanlıurfa'da son üretim teknolojileri ile donatılmış 2 üretim tesisinde 730 çalışanı ile faaliyet göstermektedir. Genel merkezi Çerkezköy'dedir. Türkiye'de 6 Bölge Müdürlüğü, ofisleri ve depoları bulunmaktadır.

Dünya çapında saygınlığı ile bilinen Fortune 500 sıralamasında Türkiye'nin En Büyük 500 Kuruluşu arasında yer alan GF Hakan Plastik "İstanbul Sanayi Odası (İSO)" verilerine göre Türkiye'nin en büyük 500 şirkettendir.



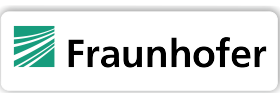
GF Hakan Plastik Çerkezköy Fabrikası

Titiz bir kalite kontrol yaklaşımı ve sürekli AR-GE çalışmaları sonucunda GF HAKAN PLASTİK ürünleri uluslararası kalite sertifikalarıyla onaylanmıştır. 1996'dan beri GF HAKAN PLASTİK'in sistem kalitesi BVQI tarafından ISO 9001 ve ISO 14001 sertifikaları ile belgelendirilmiştir.



**GF HAKAN PLASTİK**, en iyi kalite ve hizmeti sunarak, ileri teknoloji standartlarında kullanıcı dostu ürünler üretmeye büyük önem vermektedir.

## SILENTA FR YANMAYA DAYANIKLI SESSİZ BORU SERTİFİKALARI VE ONAYLARI



ALMANYA  
FRAUNHOFER



TÜRKİYE  
TÜRK STANDARTLARI ENSTİTÜSÜ  
(TS EN 13501)  
(B S3 d0)



**GF HAKAN PLASTİK SİLENTA FR YANMAYA DAYANIKLI SESSİZ BORU** TS EN13501, DIN4102 yangın sınıfına ve DIN4109, DIN EN 14366 sessizlik standartlarına uygun şekilde üretilmektedir. Bu ürünler yapı mevzuatına ve yangın yönetmeliğine uygun atık su borularıdır.

#### GENEL ÖZELLİKLER

- **Silenta FR Yanmaya Dayanıklı Sessiz Boru** Almanya' daki Fraunhofer Enstitüsü tarafından yapılan ölçümlerde **DIN 4109'** a göre **4lt/s** akış hızında sadece **12 dB** ses şiddeti seviyesine ulaşmıştır.
- **Silenta FR Yanmaya Dayanıklı Sessiz Boru** mineral katkıli özel formülasyonla üretilmektedir.
- **Silenta FR Yanmaya Dayanıklı Sessiz Boru** atık su ve asidik sıvı transferleri için uygundur.
- **Silenta FR Yanmaya Dayanıklı Sessiz Borular** 50mm' den 250 mm' ye kadar çaplarda ve 150mm' den 6000mm kadar olan boylarda üretilmektedir.



**YANMAZLIK**

**TS EN 13501  
DIN 4102**



#### AVANTAJLAR

- **Sızdırmaz:**  
Silenta FR Yanmaya Dayanıklı Sessiz Borular yüksek kalitede contalara sahiptir.
- **Montaj ve kullanım kolaylığı:**  
Silenta FR Yanmaya Dayanıklı Sessiz Boruların pürüzsüz iç ve dış yüzeyi montaj kolaylığı sağlar. Hem zamandan hem de paradan tasarruf sağlar. Tortu ve kireç oluşturmadağı için tıkanma olmaz. Sistemde hızlı ve düzgün bir akış sağlar.
- **Üstün Direnç:**  
Silenta FR Yanmaya Dayanıklı Sessiz Boruları 95C sıcaklığa kadar kısa süreli dayanıma (Örn:Çamaşır ve bulaşık makinaları atık su gideri) sahiptirler.
- **Çevre dostu ve korozyona dayanıklı:**  
Silenta FR Yanmaya Dayanıklı Sessiz Borular korozyon ve çevre kirliliği sorunu yaratmadan bir çok asit, alkali ve kimyasal konsantrelerin taşınmasına olanak sağlar.

## UYGULAMA ALANLARI

Silenta FR Yanmaya Dayanıklı Sessiz Boru Sistemleri ses koruması ve yüksek darbe dayanımı gerektiren alanlarda kullanılır. Olası yangınlarda alev iletiminin en az indingenmesi için bina içi kolon hatlarında uygulama yapılması önerilmektedir. Uygulama yapılabilecek diğer alanlar aşağıdaki gibidir.

### DRENAJ SİSTEMLERİ

#### - İş yerleri

Ofis binaları, konferans salonları, vs.

#### - Ders çalışma alanları

Okullar, kolejler, kütüphaneler, sosyal merkezler, özel ders merkezleri, vs.

#### - Uyku alanları

Hastaneler, evler, rezidanslar, apartmanlar, oteller, vs.

#### - Ticari mutfaklar

Restoranlar, endüstriyel mutfaklar.

#### - Yer altı drenaj sistemleri

Bina ile ana boru hattı arasındaki tüm yeraltı drenaj sistemleri.

### MERKEZ VAKUMLU TEMİZLİK SİSTEMLERİ

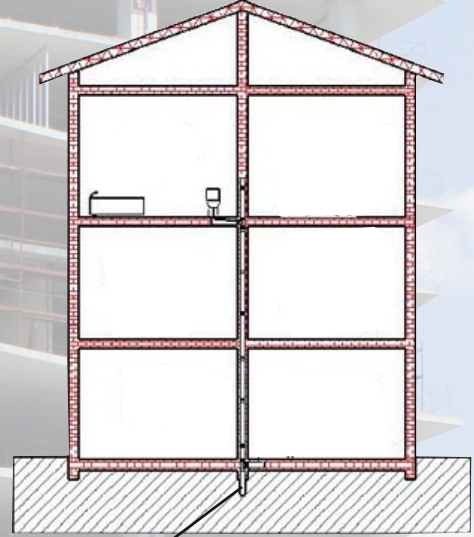
Sürdürülebilir / yeşil binalar

### EGZOZ GAZ SİSTEMLERİ

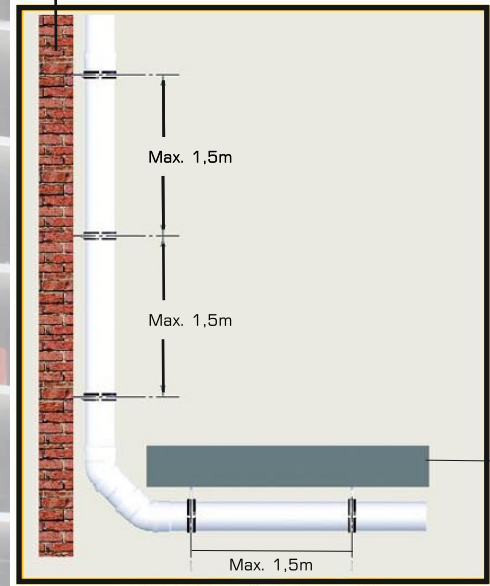
Endüstriyel alanlarda atık gaz taşınması

### KİMYASAL MADDE TAŞIMA SİSTEMLERİ

Endüstriyel alanlar (kısa ve uzun süreli kullanım)



Kolon Hattı



Kolon Hattı

## ÜSTÜN ÖZELLİKLER

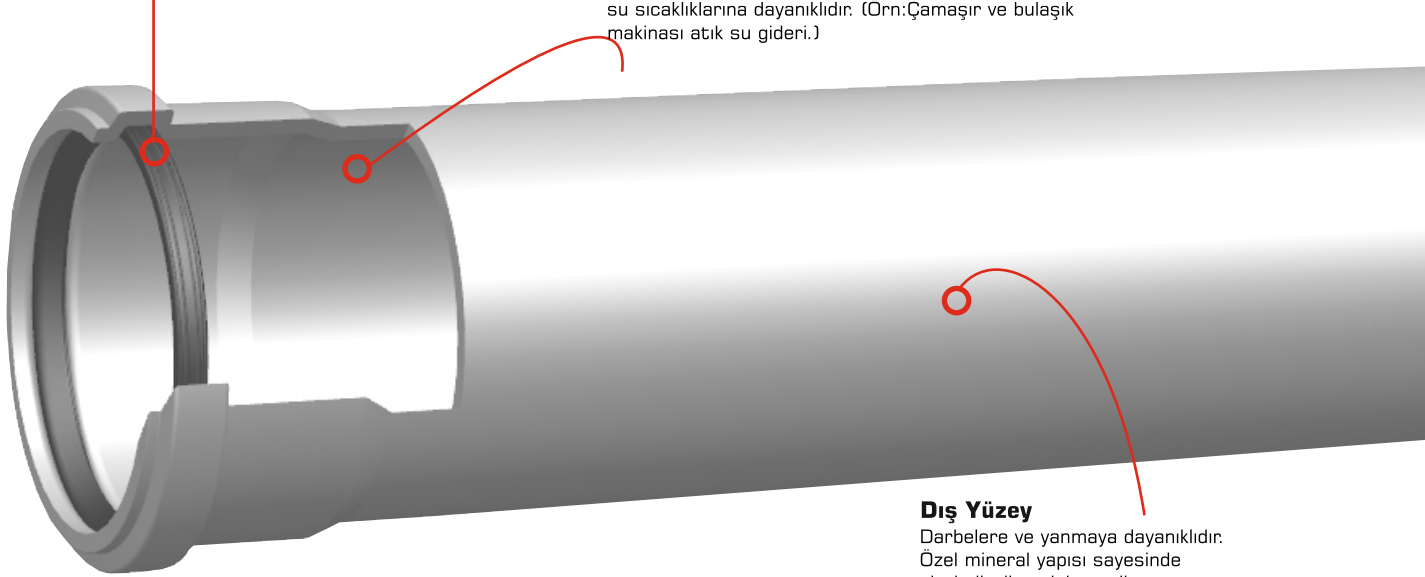
Silenta FR Yanmaya Dayanıklı Sessiz Borular içerdiği mineral takviyeli yapı sayesinde yüksek katlı yapılarda yangınlara karşı üstün direnç gösterir ve yangının katlar arasına geçişine izin vermez.

### Özel Conta Sistemi

Montaj kolaylığı sağlayan conta yuvası ve dudaklı contası ile su sızdırmazlığını garanti eder ve ısıl genleşme nedeniyle borunun hareket etmesini sağlar. Conta yuvasının geometrik özellikleri kurulum hızı ve kolaylığı sağlar.

### İç Yüzey

Pürüzsüz yapısıyla üstün bir akış performansı sağlar. Aynı zamanda kimyasal dayanımı sayesinde boru içerisinde oluşacak korozyonu önler. Yüksek su sıcaklıklarına dayanıklıdır. (Örn:Çamaşır ve bulaşık makinası atık su gideri.)



### Dış Yüzey

Darbelere ve yanmaya dayanıklıdır. Özel mineral yapısı sayesinde alevin iletilmesini engeller.



### SILENTA FR TEKNİK ÖZELLİKLERİ

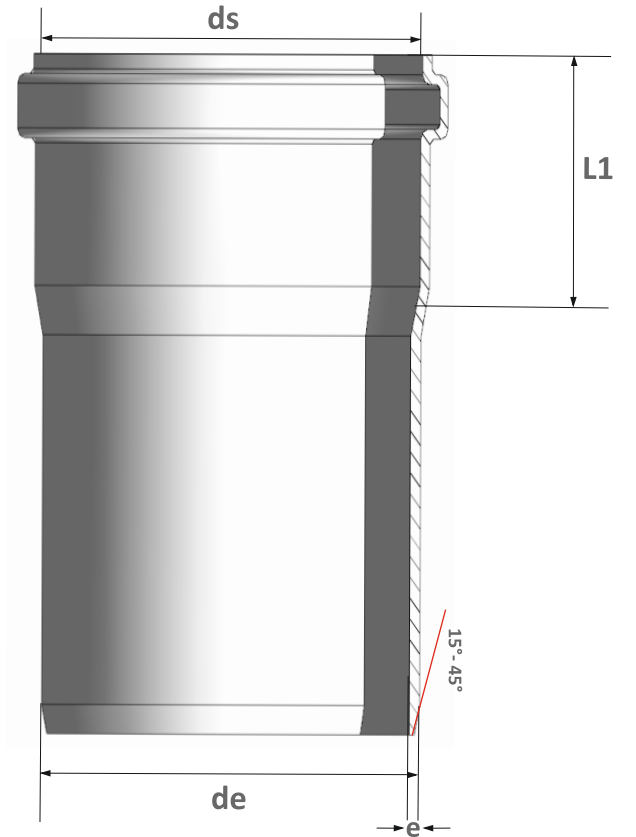
ÇAPLAR	50 Ø - 75 Ø - 110 Ø - 125 Ø 160 Ø - 200 Ø - 250 Ø
BAĞLANTI TİPİ	Muflu & Mufsuz
BORU UZUNLUĞU	150mm - 6000mm
RENK	Açık Gri
STANDART	Yanmazlık : TS EN 13501, DIN 4102 Sessizlik: DIN 4109, DIN EN 14366

## TEKNİK

### ■ SİLENTA FR YANMAYA DAYANIKLI SESSİZ BORU TEKNİK ÖLÇÜLER

Çap DN	de (mm)	ds (mm)	L1 (mm)	e (mm)
50	50	50,3	55	4,0
75	75	75,4	55	4,5
110	110	110,4	65	5,3
125	125	125,4	75	5,3
160	160	160,5	85	5,3
200	200	200,6	100	6,2

- de** : Boru ucu dış çapı  
**ds** : Boru başının (muf lu kısım) iç çapı  
**e** : Et kalınlığı  
**L1** : Muf boyu uzunluğu



# SILENTA FR

YANMAYA DAYANIKLI SESSİZ BORU

## ÜSTÜN SESSİZLİK PERFORMANSI

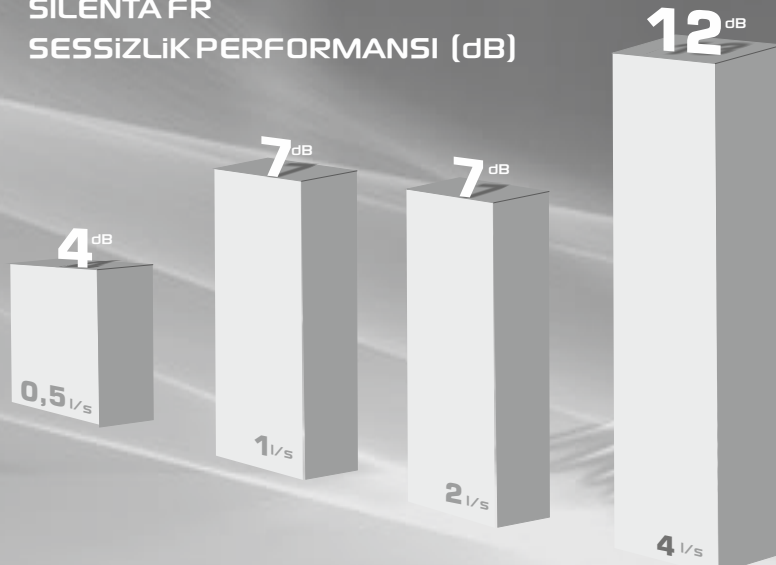
**SILENTA FR Yanmaya Dayanıklı Sessiz Borular** kaliteyi, huzuru ve yaşam konforunu garanti eder.

Almanya' daki Fraunhofer Enstitüsü tarafından yapılan ölçümlerde **DIN 4109'** a göre **4lt/s** akış hızında sadece **12 dB** ses şiddeti seviyesine ulaşmıştır.

SESSİZLİK

DIN 4109  
DIN EN 14366

SILENTA FR  
SESSİZLİK PERFORMANSI (dB)



Su akış hızı (l/s)



SİLENTA FR YANMAYA DAYANIKLI SESSİZ BORU  
MUFLU

KODLAR	ÇAP (mm)	BOY (mm)	AMBALAJ (Adet)
1000005020111	50	150	100
1000005020211	50	250	70
1000005020311	50	500	30
1000005020411	50	1000	10
1000005020511	50	2000	1
1000005020611	50	3000	1
1000007513111	75	150	60
1000007513211	75	250	40
1000007513311	75	500	20
1000007513411	75	1000	5
1000007513511	75	2000	1
1000007513611	75	3000	1
1000011015111	110	150	30
1000011015211	110	250	20
1000011015311	110	500	10
1000011015411	110	1000	5
1000011015511	110	2000	1
1000011015611	110	3000	1
1000012517111	125	150	20
1000012517211	125	250	15
1000012517311	125	500	8
1000012517411	125	1000	5
1000012517511	125	2000	1
1000012517611	125	3000	1
1000016018111	160	150	12
1000016018211	160	250	8
1000016018311	160	500	4
1000016018411	160	1000	3
1000016018511	160	2000	1
1000016018611	160	3000	1
1000020021211	200	500	1
1000020021311	200	1000	1
1000020021411	200	2000	1
1000020021511	200	3000	1
1000020021611	200	6000	1

SİLENTA FR YANMAYA DAYANIKLI SESSİZ BORU  
MUFSUZ

KODLAR	ÇAP (mm)	BOY (mm)	AMBALAJ (Adet)
1000020020011	200	150	1
1000020020111	200	250	1
1000020020211	200	500	1
1000020020311	200	1000	1
1000020020411	200	2000	1
1000020020511	200	3000	1
1000020020611	200	6000	1
1000025020211	250	500	1
1000025020311	250	1000	1
1000025020411	250	2000	1
1000025020511	250	3000	1
1000025020611	250	6000	1

## SİLENTA FR YANMAYA DAYANIKLI DİRSEK 45°



KODLAR	ÇAP (mm)	AMBALAJ (Adet)
1300105000511	50	150
1300107501011	75	75
1300111001811	110	30
1300112502011	125	20
1300116002811	160	10
1300120002711	200	5
1300125003011	250	*

## SİLENTA FR YANMAYA DAYANIKLI DİRSEK 87°



KODLAR	ÇAP (mm)	AMBALAJ (Adet)
1300105000611	50	150
1300107501111	75	75
1300111001911	110	25
1300112502111	125	20
1300116002911	160	10
1300120002811	200	5

## SİLENTA FR YANMAYA DAYANIKLI ÇATAL 45°



KODLAR	ÇAP (mm)	AMBALAJ (Adet)
1300205004611	50/50	75
1300207504511	75/50	50
1300207504611	75/75	30
1300211004911	110/50	20
1300211005011	110/75	15
1300211005111	110/110	10
1300212505411	125/50	15
1300212505511	125/75	15
1300212505211	125/110	10
1300212505311	125/125	10
1300216006011	160/110	6
1300216006111	160/125	5
1300216006211	160/160	4
1300220006011	200/110	*

## SİLENTA FR YANMAYA DAYANIKLI ÇATAL 87°



KODLAR	ÇAP (mm)	AMBALAJ (Adet)
1300205008611	50/50	75
1300207508511	75/50	50
1300207508611	75/75	50
1300211009111	110/50	20
1300211009211	110/75	20
1300211009311	110/110	15
1300216009111	160/160	6
1300216009411	160/110	8

## SİLENTA FR YANMAYA DAYANIKLI REDÜKSİYON



KODLAR	ÇAP (mm)	AMBALAJ (Adet)
1300407518211	75/50	100
1300411017911	110/50	50
1300411018411	110/75	50
1300412518611	125/110	25
1300416018711	160/110	20
1300416018811	160/125	20

## SİLENTA FR YANMAYA DAYANIKLI ÇİFT ÇATAL 45°



KODLAR	ÇAP (mm)	AMBALAJ (Adet)
1300211012911	110/50	20
1300211012711	110/110	10

## SİLENTA FR YANMAYA DAYANIKLI MANŞON



KODLAR	ÇAP (mm)	AMBALAJ (Adet)
1300512520411	125	30
1300516020511	160	15

## SİLENTA FR YANMAYA DAYANIKLI KAYAR MANŞON



KODLAR	ÇAP (mm)	AMBALAJ (Adet)
1300507520311	75	75
1300512520511	125	30
1300516020611	160	15

## SİLENTA FR SOMUNLU KELEPÇE DİKEY



KODLAR	ÇAP (mm)	AMBALAJ (Adet)
1300905030012	50	20
1300907530012	75	15
1300911030012	110	10
1300912530012	125	10
1300916030012	160	7
1300920030012	200	5

## SİLENTA FR KISA TRİFONLU KELEPÇE DİKEY



KODLAR	ÇAP (mm)	AMBALAJ (Adet)
1300905030112	50	30
1300907530112	75	30
1300911030112	110	25
1300912530112	125	25
1300916030112	160	25
1300920030112	200	25

## SİLENTA FR SOMUNLU KELEPÇE YATAY



KODLAR	ÇAP (mm)	AMBALAJ (Adet)
1300905030212	50	30
1300907530212	75	30
1300911030212	110	25
1300912530212	125	25
1300916030212	160	25
1300920030212	200	25

## SİLENTA FR KISA TRİFONLU KELEPÇE YATAY



KODLAR	ÇAP (mm)	AMBALAJ (Adet)
1300905030312	50	20
1300907530312	75	15
1300911030312	110	10
1300912530312	125	10
1300916030312	160	7
1300920030312	200	5



+GF+

hp  
hakan  
PLASTİK

## Kalite Sertifikaları

**DVGW** ALMANYA - DVGW

ORGANIZED BY  
**SKZ** ALMANYA - SKZ

**Fraunhofer**  
IGB ALMANYA  
FRAUNHOFER ENSTİTÜSÜ

**DIBt** ALMANYA  
DIBT

**GOST-R** RUSYA, BELARUS,  
UKRAYNA GOST-r

**SWEDCERT** İSKANDINAV  
ÜLKELERİ - SWEDCERT

**BULGARİSTAN**  
BULGARKONTROLA

**INSTA-CERT**  
İSKANDINAV ÜLKELERİ  
INSTA-CERT

**NORDIC POLYMARK**  
İSKANDINAV  
ÜLKELERİ

**EMİ** MACARİSTAN - EMİ

**AENOR** İSPANYA - AENOR

**SABS** GÜNEY AFRIKA  
SABS

**Hy** ALMANYA, RUSYA  
HYGENE INSTITUT

**EAOT** YUNANİSTAN  
EBETAM

**SP** İSVEÇ  
SP REPORT

**TSE** TÜRKİYE - TSE

**TSEK** TÜRKİYE - TSEK

**TSE** TÜRKİYE  
YILDIZ TEKNİK  
ÜNİVERSİTESİ RAPORU

**TSE** TÜRKİYE  
HIFZISSİHA RAPORU

**REKOMENDACJA**  
POLONYA  
REKOMENDACJA

**SEPRO** UKRAYNA  
UKR - SEPRO

**Hoch** ALMANYA  
HOCH

**SEPRO** TÜRKİYE  
ZİRAİ KREDİLENDİRME RAPORU

**UKRAYNA**  
HİJYEN

**WRAS** İNGİLTERE  
WRAS

### GEORG FISCHER HAKAN PLASTİK BORU VE PROFİL SANAYİ TİCARET A.Ş.

Organize Sanayi Bölgesi, Gaziosmanpaşa Mh. 3. Cd. No:11-13 Çerkezköy/Tekirdağ/TÜRKİYE  
Tel: +90 282 726 64 43 Fax: +90 282 726 94 67 e-mail: info@hakan.com.tr

